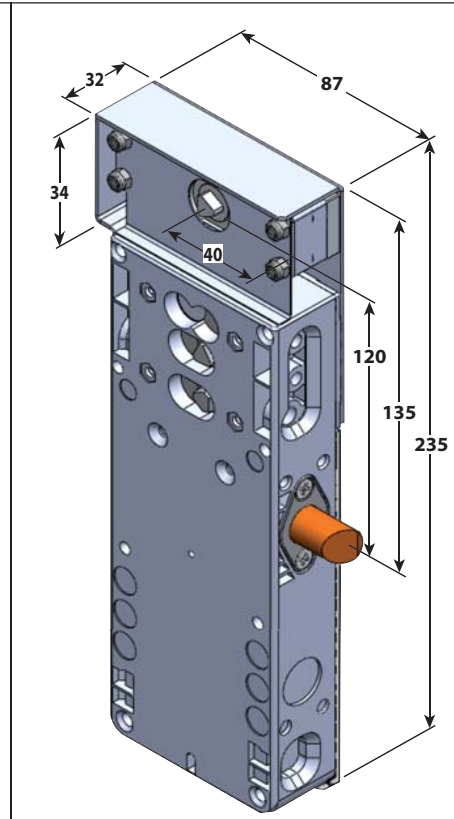


LR180 + DDX400



SPX4 + DDX400

! **ACHTUNG:**
Entriegelungsrichtung angeben

DDX400/G DDX400/D

4A 220 V ≈

Option!

Bohrschablone
CP/LR180-400
CP/SPX4-400

CP/400

2 Löcher Ø4